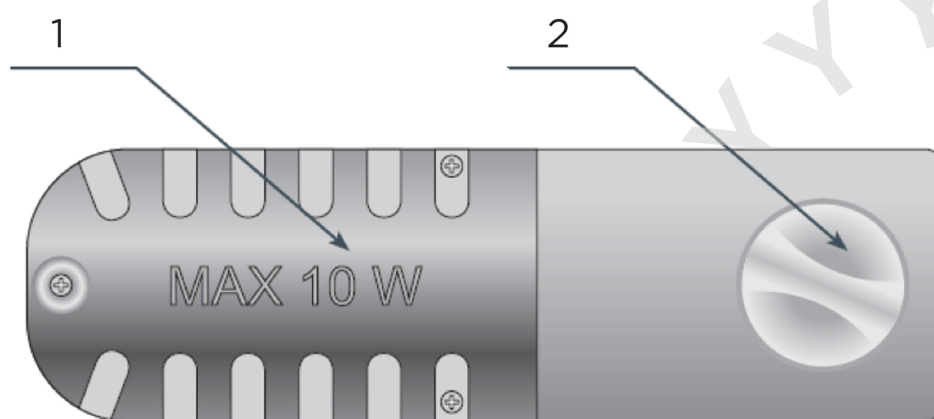


Инструкция к холодильнику

Управление устройством (находится внутри, на правой стенке холодильника)



1. Источник света

2. Термостат

Регулировка температуры внутри устройства

Изменение положения регулятора приводит к изменению температуры в устройстве.

Положение OFF/0

Устройство выключено

Положение 1

Самая высокая температура устройства (внутри теплее)

Положения 2-6

Средняя температура устройства

Положение 7

Самая низкая температура устройства (внутри холоднее)